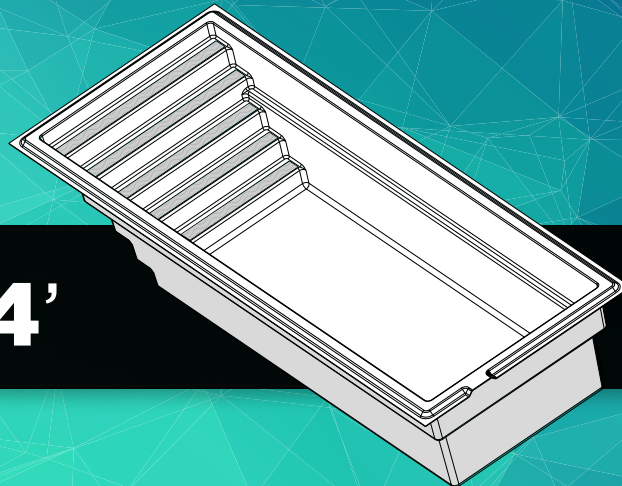
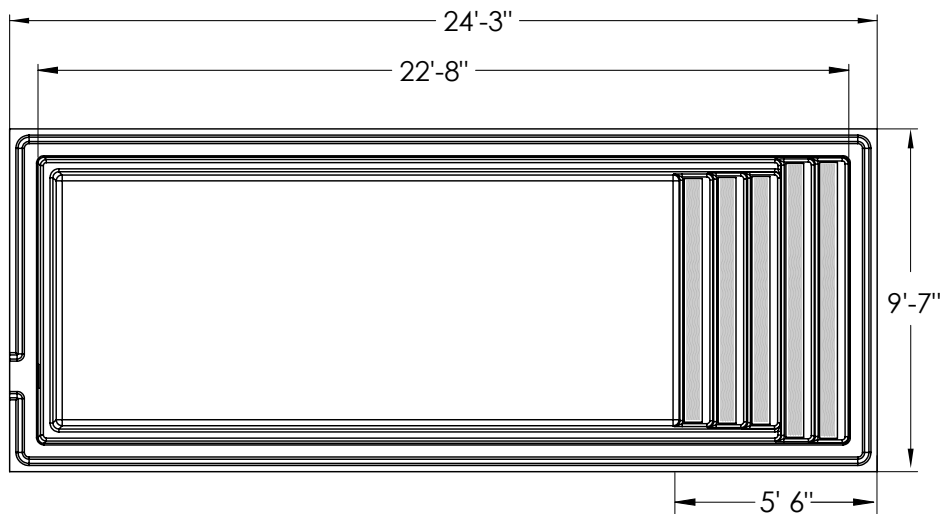


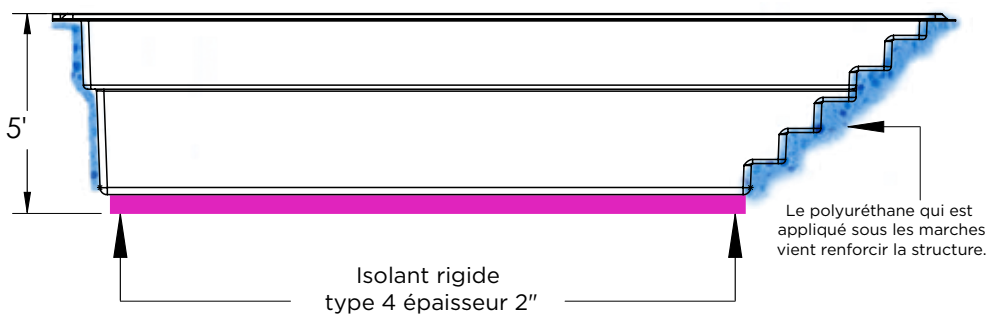
AMAZONE 9' x 24'



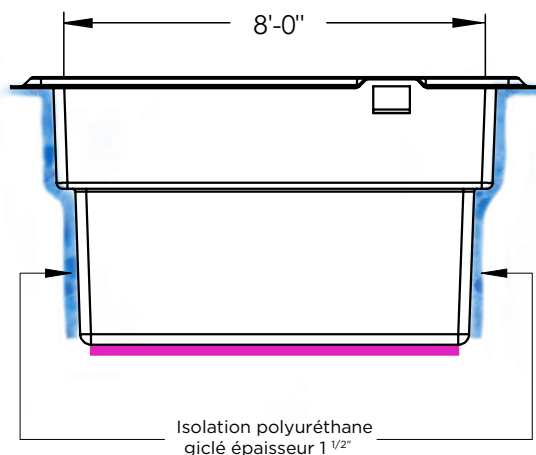
VUE DE DESSUS



VUE DE PROFIL



VUE DE COUPE



SPÉCIFICATIONS TECHNIQUES

DIMENSIONS

Extérieures
24'3" x 9'7"

Intérieures
22'8" x 8'

PROFONDEUR

4'10" fond plat

CAPACITÉS

18 700 litres
4 940 gallons US

MARCHE D'ACCÈS AVEC SURFACE ANTIDÉPANTE INTÉGRÉE



COULEURS DISPONIBLES



AMAZONE

PISCINES DE FIBRE

www.piscineamazon.com

FABRICATION

Fibre Design, Drummondville, Québec